

# NOVOPERM BA30, BA31, BA23 Ö, BA23 S

**NOVOTRON**  
Industrie-Electronic

Digitale  
Fernanzeigen  
NOVOPERM-  
Magnetschalter  
Ideen  
Entwicklungen  
Produkte

Lageunabhängiger Schlitz-Magnetschalter, der durch ein spezielles Magnetsystem den besonderen Bedingungen des Aufzug- und Förderanlagenbaues angepaßt ist. Magnetsystem und Kontaktwerte gewährleisten einen besonders günstigen Ein- und Ausschaltbereich.

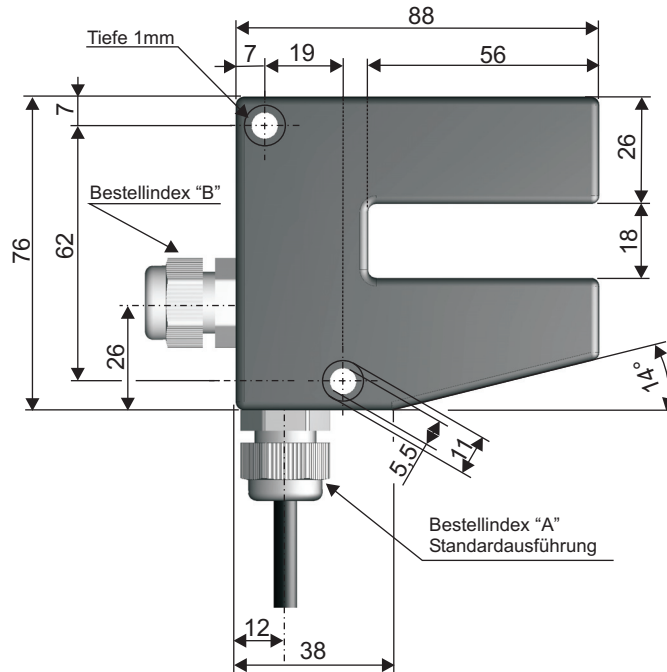
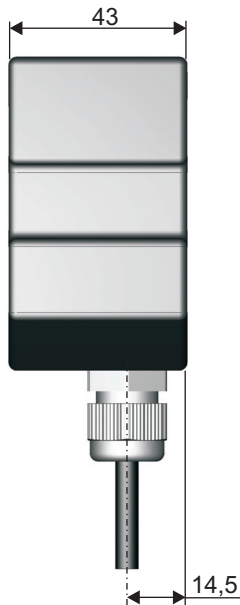


Technische Daten	BA30	BA31	BA23 Ö	BA23 S
Kontaktart	Umschalter	Umschalter	Öffner	Schließer
Schaltleistung max.	30 W / 60 VA	60 W / 80 VA	100 W	100 W
Schaltspannung max.	230 VAC	230 VAC	400 VAC	400 VAC
Schaltstrom max.	1 A	1 A	3 A	3 A
Schaltzeit	<4,0 ms	<4,0 ms	<4,5 ms	<4,5 ms
Preldauer	<0,5 ms	<0,5 ms	<0,5 ms	<0,5 ms
Schalzhäufigkeit	100 Hz	100 Hz	100 Hz	100 Hz
Schaltpunktgenauigkeit	<0,2 mm	<0,2 mm	<1 mm	<1 mm
Schalthysterese	ca. 15 mm	ca. 15 mm	ca. 15 mm	ca. 15 mm
Kontaktlebensdauer mechanisch	10 <sup>9</sup> Sch.	10 <sup>9</sup> Sch.	10 <sup>9</sup> Sch.	10 <sup>9</sup> Sch.
Kontaktlebensdauer elektrisch	je nach Stromkreisverhalten bis zur Grenze der mechanischen Lebensdauer			
Anschlusskabel (fest eingegossen)	2,5 m	2,5 m	2,5 m	2,5 m
Gewicht	525 g	525 g	460 g	460 g

## Zulässige Umgebungstemperatur und Schutzart

Ausführung:	normal	-40°C ... + 60°C / IP 60
	wasserdicht	-40°C ... + 60°C / IP 67
	hitzebeständig	-40°C ... +120°C / IP 60
	wasserdicht	-40°C ... +120°C / IP 67

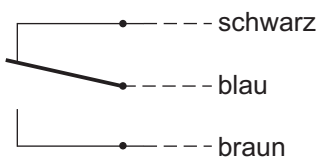
## Abmessungen



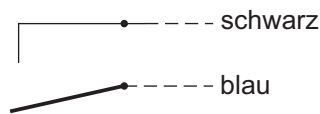
**Einbaulage:**  
beliebig

## Schaltbild:

### BA30/31 (Umschalter)



### BA23 S (Schließer)

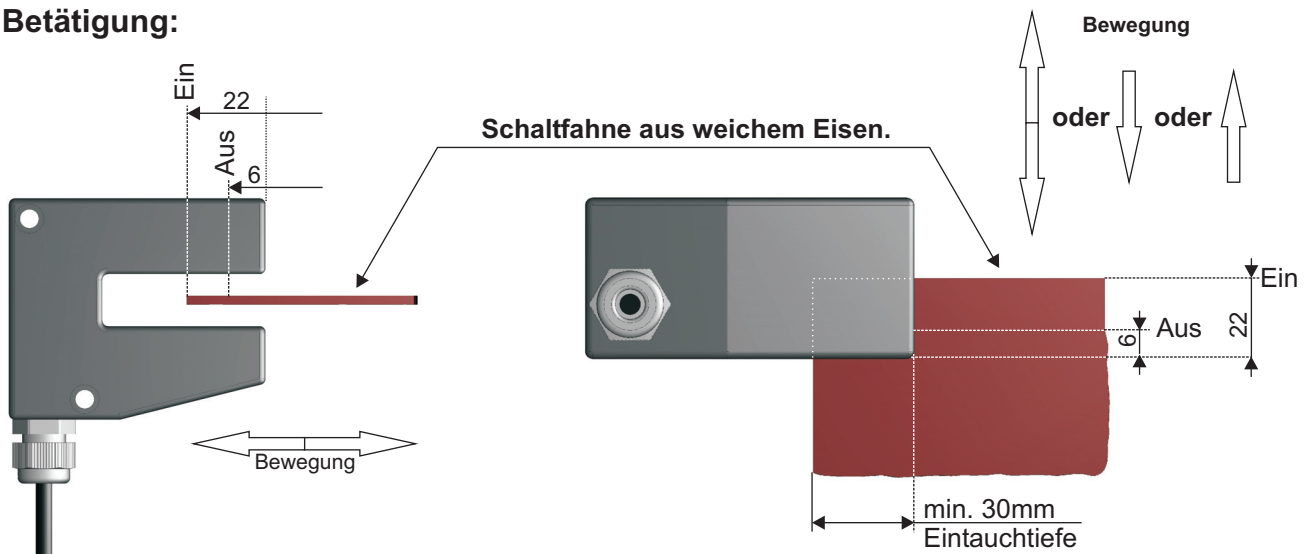


### BA23 Ö (Öffner)



Darstellung in Ruhelage (keine Schaltfahne im Schlitz)

## Betätigung:



Die angegebenen Werte sind Richtwerte, die je nach Schaltertoleranz, Schaltfahnenlänge, Schaltfahnenmaterial und Einbauverhältnissen abweichen können. Sie bleiben aber nach dem Einbau des Schalters konstant.

Bei Vollast wird eine Betriebsfrequenz von max. 10 Hz empfohlen.

Änderungen und Irrtum vorbehalten.