

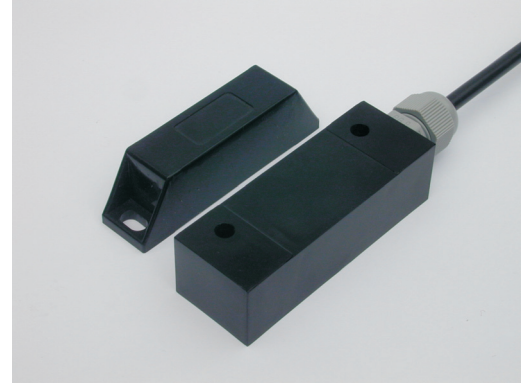
NOVOPERM

C30, C31, C33, C34, C36

NOVOTRON
Industrie-Electronic

Digitale Fernanzeigen
NOVOPERM-Magnetschalter
Ideen
Entwicklungen
Produkte

Magnetischer Annäherungsschalter mit getrennt angeordnetem Schaltkontakt und Magnet. Die Wahl dieser Bauform liegt in konstruktiven Forderungen, Sicherheitsfragen und größeren Ansprechentfernungen begründet. Der Schaltvorgang wird durch Annäherung eines Magneten an den Schaltkontakt ausgelöst. Die Größe der zu verwendenden Magnete wird von der Ansprechentfernung bestimmt.



| Technische Daten | C30 | C31 | C33 | C34 | C36 |
|------------------------------|---|----------------------|----------------------|----------------------|----------------------|
| Kontaktart | Umschalter | Umschalter | Schließer | Öffner | Schließer |
| Schaltleistung max. | 60W / 60VA | 60W / 80VA | 120W / 120VA | 80W / 80VA | 120W / 120VA |
| Schaltspannung max. | 230 VAC | 230 VAC | 250 VAC | 250 VAC | 1000 V AC |
| Schaltstrom max. | 1 A | 1 A | 3 A | 1,3 A | 3 A |
| Schaltzeit | <4,0 ms | <4,0 ms | <3,5 ms | <3,5 ms | <3,5 ms |
| Prelldauer | <0,5 ms | <0,5 ms | <0,5 ms | <0,5 ms | <0,5 ms |
| Schalzhäufigkeit | 100 Hz | 100 Hz | 100 Hz | 100 Hz | 100 Hz |
| Schaltpunktgenauigkeit | <0,2 mm | <0,2 mm | <0,2 mm | <0,2 mm | <0,2 mm |
| Schalthyterese | abhängig von Schaltmagnet und Schaltabstand | | | | |
| Kontaktlebensdauer mech. | 10 ⁹ Sch. | 10 ⁹ Sch. | 10 ⁹ Sch. | 10 ⁹ Sch. | 10 ⁹ Sch. |
| Kontaktlebensdauer elektr. | je nach Stromkreisverhalten bis zur Grenze der mechanischen Lebensdauer | | | | |
| Anschlusskabel (eingegossen) | 2,5 m | 2,5 m | 2,5 m | 2,5 m | 2,5 m |
| Gewicht | 210 g | 210 g | 200 g | 200 g | 200 g |

Zulässige Umgebungstemperatur und Schutzart

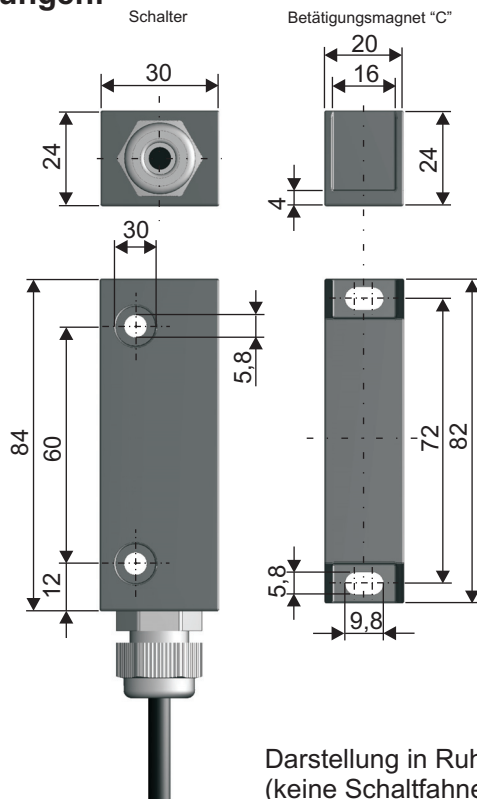
| | | |
|-------------|----------------|--------------------------|
| Ausführung: | normal | -40°C ... + 60°C / IP 60 |
| | wasserdicht | -40°C ... + 60°C / IP 67 |
| | hitzebeständig | -40°C ... +120°C / IP 60 |
| | wasserdicht | -40°C ... +120°C / IP 67 |

NOVOPERM C30, C31, C33, C34, C36

NOVOTRON
Industrie-Electronic

Digitale
Fernanzeigen
NOVOPERM-
Magnetschalter
Ideen
Entwicklungen
Produkte

Abmessungen:

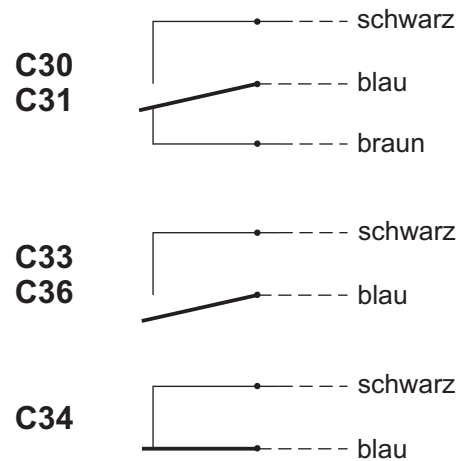


Darstellung in Ruhelage
(keine Schaltfahne zwischen Magnet und Schalter)

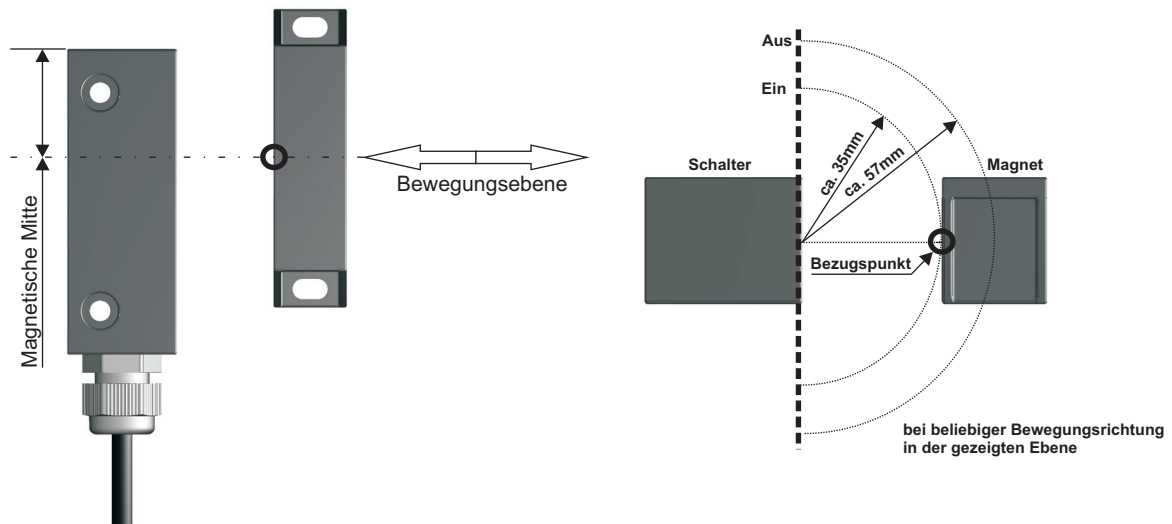
Einbaulage:

beliebig

Schaltbild:



Betätigung:



Die Betätigung dieses Schalters erfolgt durch einen getrennt angebrachten Magneten, der dem Schalter angenähert und entfernt wird. Erreichbarer Schaltabstand mit Schaltmagnet C ca. 35 mm, je nach Befestigungsunterlage.

Für kleinere Schaltabstände sind auch die Magnettypen R I, R II, R III verwendbar.

Änderungen und Irrtum vorbehalten.