

NOVOPERM D31

Lageunabhängiger Schlitz-Magnetschalter mit schutzgasgefülltem Reedkontakt.

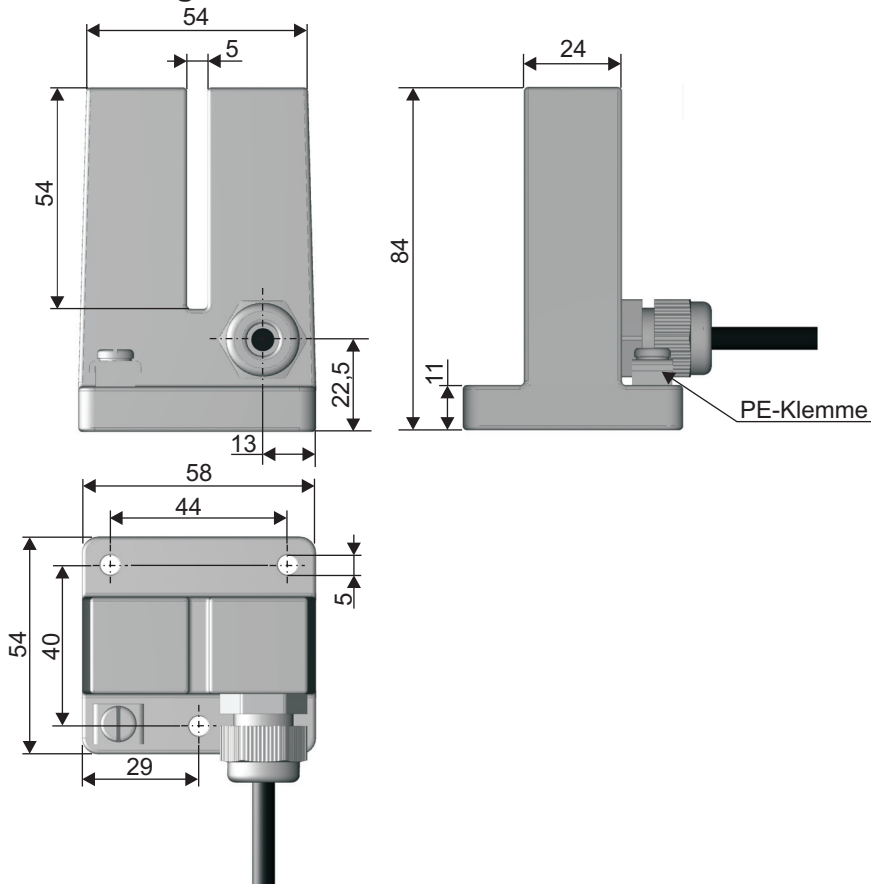


Technische Daten

D31

Kontaktart	Umschalter
Schaltleistung max.	60W / 80VA
Schaltspannung max.	230 VAC
Schaltstrom max.	1 A / 0,6A
Schaltzeit	<4,0 ms
Prelldauer	<3,0 ms
Schalzhäufigkeit	100 Hz
Schaltpunktgenauigkeit	<0,2 mm
Schalthysterese	ca. 7 mm
Kontaktlebensdauer mechanisch	10 ⁹ Schaltungen
Kontaktlebensdauer elektrisch	je nach Stromkreisverhalten bis zur Grenze der mechanischen Lebensdauer
Anschlusskabel (fest eingegossen)	2,5 m / NYMHY - i 4x0,75 mm ²
Gewicht	500 g
Zulässige Umgebungstemperatur und Schutzart:	-25°C ... +60°C / IP 67

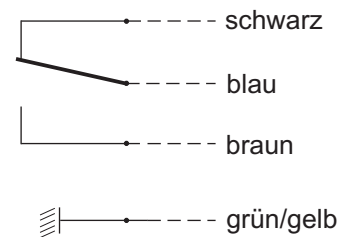
Abmessungen:



Einbaulage:

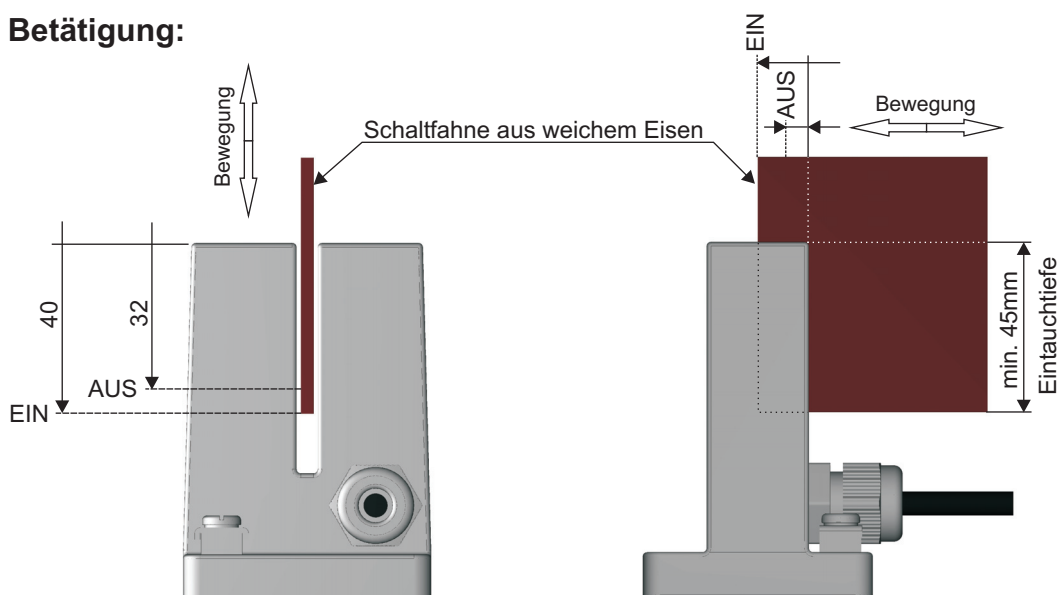
beliebig

Schaltbild:



Darstellung in Ruhelage
(keine Schaltfahne im Schlitz)

Betätigung:



Die angegebenen Werte sind Richtwerte, die je nach Schaltertoleranz, Schaltfahnenlänge, Schaltfahnenmaterial und Einbauverhältnissen abweichen können. Sie bleiben aber nach dem Einbau des Schalters konstant.

Bei Vollast wird eine Betriebsfrequenz von max. 10 Hz empfohlen.

Änderungen und Irrtum vorbehalten.