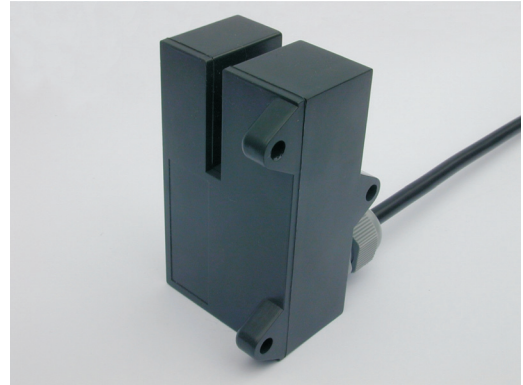


# NOVOPERM S30, S31

**NOVOTRON**  
Industrie-Electronic

Digitale  
Fernanzeigen  
NOVOPERM-  
Magnetschalter  
Ideen  
Entwicklungen  
Produkte

Magnetischer Schlitzschalter in Kompaktbauweise mit seitlicher Anschraubmöglichkeit.  
Leistungsstarker Schalter mit geringer Bauhöhe. Der Schalter wird in zwei Ausführungen unterschiedlicher Leistung geliefert.



## Technische Daten

	S30	S31
Kontaktart	Umschalter	Umschalter
Schaltleistung max.	60W / 60VA	60W / 80VA
Schaltspannung max.	230 VAC	230 VAC
Schaltstrom max.	1 A	1 A
Schaltzeit	<4,0 ms	<4,0 ms
Prelldauer	<0,5 ms	<0,5 ms
Schalzhäufigkeit	100 Hz	100 Hz
Schaltpunktgenauigkeit	ca. 0,2 mm	ca. 0,2 mm
Schalthysterese	ca. 8 mm	ca. 8 mm
Kontaktlebensdauer mechanisch	10 <sup>9</sup> Sch.	10 <sup>9</sup> Sch.
Kontaktlebensdauer elektrisch	je nach Stromkreisverhalten bis zur Grenze der mechanischen Lebensdauer	
Anschlusskabel (fest eingegossen)	2,5 m	2,5 m
Gewicht	320 g	320 g

## Zulässige Umgebungstemperatur und Schutzart

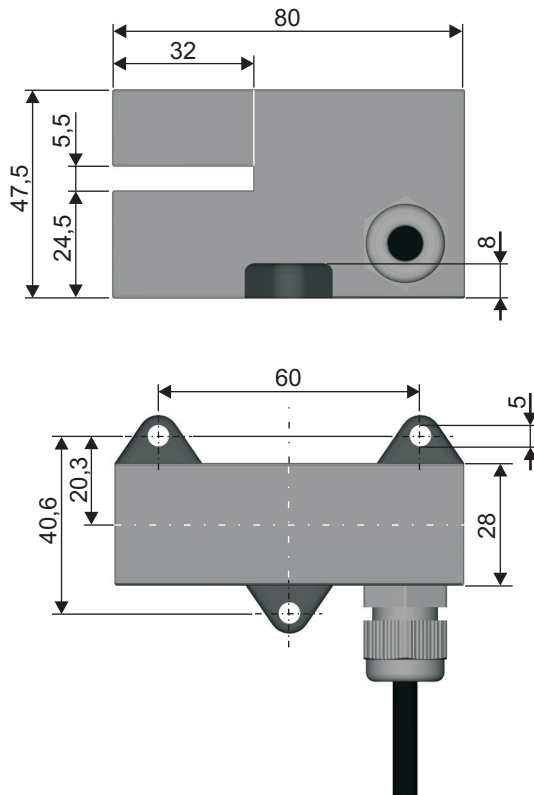
Ausführung:	normal	-40°C ... + 60°C / IP 60
	wasserdicht	-40°C ... + 60°C / IP 67
	hitzebeständig	-40°C ... +120°C / IP 60
	wasserdicht	-40°C ... +120°C / IP 67

# NOVOPERM S30, S31

**NOVOTRON**  
Industrie-Electronic

Digitale  
Fernzeigen  
NOVOPERM-  
Magnetschalter  
Ideen  
Entwicklungen  
Produkte

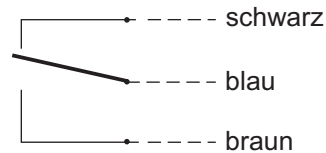
## Abmessungen:



## Einbaulage:

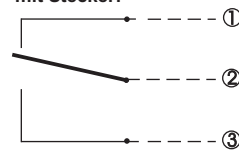
beliebig

## Schaltbild:



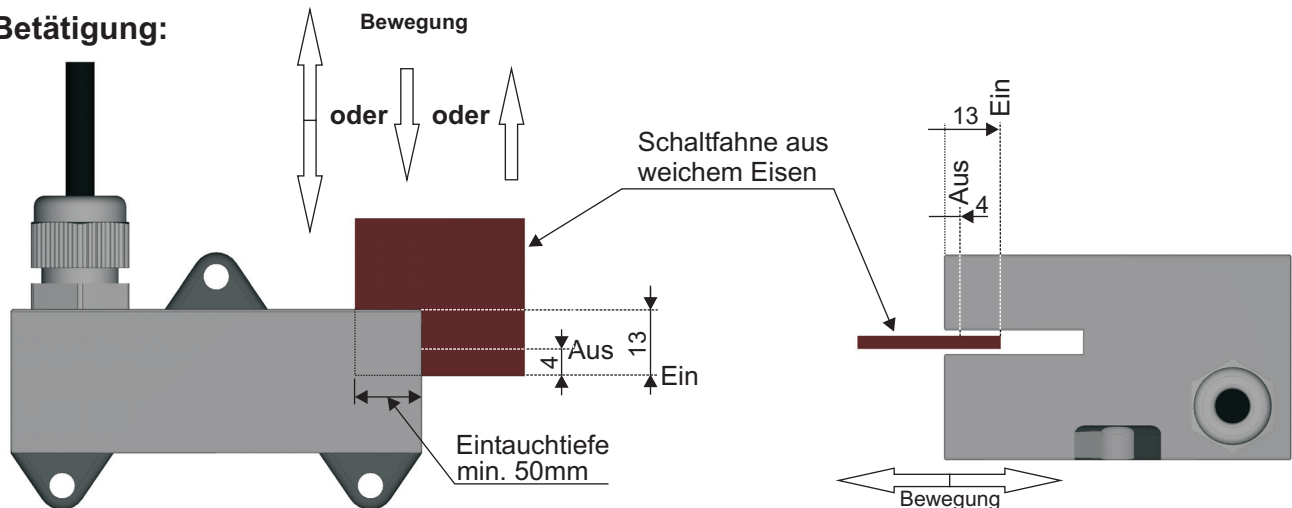
Auch in Ausführung mit angebauter Steckverbindung lieferbar.

mit Stecker:



Darstellung in Ruhelage  
(keine Schaltfahne im Schlitz)

## Betätigung:



Die angegebenen Werte sind Richtwerte, die je nach Schaltertoleranz, Schaltfahnenlänge, Schaltfahnenmaterial und Einbauverhältnissen abweichen können. Sie bleiben aber nach dem Einbau des Schalters konstant.

Bei Vollast wird eine Betriebsfrequenz von max. 10 Hz empfohlen.

Änderungen und Irrtum vorbehalten.